

Modüler Pişirme Ekipmanları 700XP Elektrikli 2 Hazneli Setüstü Fritöz-2x7Lt

SIRA # _____

MODEL # _____

ADI # _____

SIS # _____

AIA # _____



371076 (E7FREH2B00)

2X7 Lt elektrikli set üstü fritöz, 2 V-tip hazneli, ısıtıcılar hazne dışına, 2 sepetli, derinlik 730 mm - 800 mm

Özellikler

Sıra No.

Ön, arka ve yan paneller Scotch Brite paslanmaz çeliktir. 1,5 mm kalınlıkta üst tabla da AISI 304'dür. Yüksek verimli enfraruj ısıtıcılar (10,8kW) haznenin dışına yapıştırılmıştır. Kontrol düğmeleri metaldir, özel tasarımları sayesinde kenarlarından su sızdırmaz. Derin çekme, V-biçimindeki yağ haznesindeki yağ cihazın önündeki bir musluktan boşaltılır. Lazer kesimle oluşturulmuş 90° açılı yan kenarlar yanyana gelen üniteler arasında açıklık bırakmaz, kir toplanmasına imkan vermez. Cihazın arkasındaki servis kanallı montaj işlemini kolaylaştırır, hortum, boru ve kablo gibi bağlantı parçalarını korur. Suya karşı koruma sınıfı IPX4'dür. Alt dolap, köprü suortu veya konsol sistemi üzerine monte edilebilir.

Onay: _____

Ana Özellikler

- Cihazlar önü açık alt dolap, köprü suortları veya konsol sistemi üzerine monte edilir.
- Derin çekme, V-biçimli hazneler.
- Yüksek randımanlı enfraruj ısıtıcılar haznelerin dışına monte edilmiştir.
- Yağ sıcaklığı termostatla 185°C'ye kadar ayarlanır.
- Bütün ünitelerde standart olarak aşırı ısınmaya karşı koruma termostati bulunur.
- Yağ, haznelerin önündeki bir musluktan boşaltılır.
- Tüm ana komponentler kolay bakım amacıyla ünitenin ön tarafında yer alır.
- Suya karşı koruma sınıfı: IPX4.
- Verimli yağ yönetimi için isteğe bağlı taşınabilir yağ kalitesi izleme aracı (kod 9B8081).
- Alt dolap, köprü suortu veya konsol sistemi üzerine monte edilebilir.

Konstruksiyon

- Haznenin iç köşeleri yuvarlatılmıştır; kolay temizlenir.
- Tüm dış paneller Scotch Brite yüzey sonlandırmaya sahip paslanmaz çeliktir.
- Tek parça, preslenmiş, 1,5 mm kalınlıkta üst tabla paslanmaz çeliktir.
- Ünitenin 90 derecelik kenarları diğer ünitelerle açıklık kalmadan birleşmelerini sağlar ve aralarında pislik toplanmasını engeller.

Sürdürülebilirlik

- [NOT TRANSLATED]



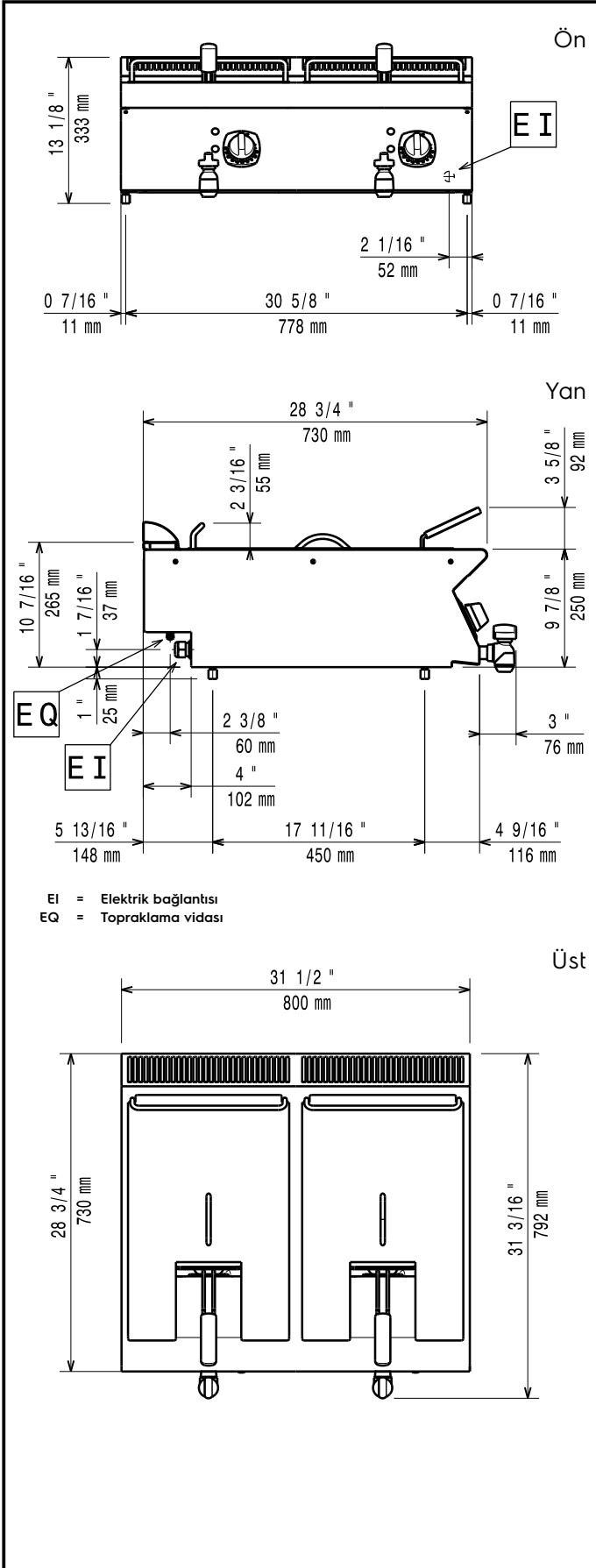
Dahil Aksesuarlar

- 2 7 Lt setüstü ve dolaplı fritözler için sepet - 700XP PNC 921608

Opsiyonel Aksesuarlar

- Birleşme yerleri için kapama kiti - 700&900XP PNC 206086
- Köprü tipi montaj suortu - 800 mm - 700&900XP PNC 206137
- Köprü tipi montaj suortu - 1000 mm - 700&900XP PNC 206138
- Köprü tipi montaj suortu - 1200 mm - 700&900XP PNC 206139
- Köprü tipi montaj suortu - 1400 mm - 700&900XP PNC 206140
- Köprü tipi montaj suortu - 1600 mm - 700&900XP PNC 206141
- Baca tipi sırt 800 mm - 700&900XP PNC 206304

- Yan korkuluk, sağ ve sol yanlar için - 700 Line PNC 206307
- Arka korkuluk 800mm- Marin PNC 206308
- Egzost bacası için ince delikli baca ağızı, 400mm-700&900XP PNC 206400
- 2 yan kapama paneli H=250, d=700 - 700XP PNC 216277
- 7 Lt setüstü ve dolaplı fritözler için sepet - 700XP PNC 921608
- 2x5 Lt ve 7 Lt fritözler için 2 adet sepet - 700 Line PNC 960638

**Elektrik:**

Voltaj:

380-400 V/3N ph/50/60 Hz

371076 (E7FREH2B00)

Toplam Watt:

10.8 kW

Temel bilgiler:Kullanılabilir hazne boyutları
(genişlik):

240 mm

Kullanılabilir hazne boyutları
(yükseklik):

235 mm

Kullanılabilir hazne boyutları
(derinlik):

380 mm

Hazne Kapasitesi:

5.5 lt MIN; 7 lt MAX

Termostat Aralığı:

105 °C MIN; 185 °C MAX

Net ağırlık:

40.5 kg

Ambalajlı ağırlık:

50 kg

Ambalaj yüksekliği:

520 mm

Ambalaj genişliği:

820 mm

Ambalaj derinliği:

860 mm

Ambalajlı hacim:

0.37 m³

Bu cihaz ısıya duyarlı bir başka cihazın veya mobilyanın
yakınına yerleştirilirse 150 mm'lik bir açıklık bırakılması veya
ısı izolasyonu sağlanması gereklidir.

Sertifika grubu:

N7FE1